

CÔNG TY CỔ PHẦN KOSMEN



Trụ sở chính

Số 77 Đinh Thị Thi, KDC Vạn Phúc City,
Phường Hiệp Bình, Thành phố Hồ Chí Minh

Văn phòng đại diện

Số 27B Đường số 12,
Phường Hiệp Bình, Thành phố Hồ Chí Minh

CN Hà Nội

Số NV4.7 Khu đô thị mới Cầu Bươu,
Phường Thanh Liệt, Thành phố Hà Nội

CN Đà Nẵng

Số 41 Đường Võ An Ninh,
Phường Hòa Xuân, Thành phố Đà Nẵng

CN Đà Lạt

Số 38/7 Hẻm Ba Tháng Hai,
Phường Xuân Hương - Đà Lạt, Tỉnh Lâm Đồng



Website

www.kosmen.com.vn



Email

info@kosmen.vn



Hotline

0766 899 799 (Miền Bắc)

0935 696 695 (Miền Trung)

0975 359 877 (Tây Nguyên)

0965 210 874 (Miền Nam)



KOSMEN



KOSMEN

MÁY CẤP KHÍ TƯƠI VÀ LỌC KHÔNG KHÍ

KOSMEN KM-A300 PRO



Cấp khí tươi,
loại bỏ CO2



Kết nối wifi
thông minh



Màn hình
LED cảm ứng



Hẹn giờ linh hoạt



Thu hồi nhiệt
cân bằng độ ẩm



Tùy chỉnh
tốc độ quạt

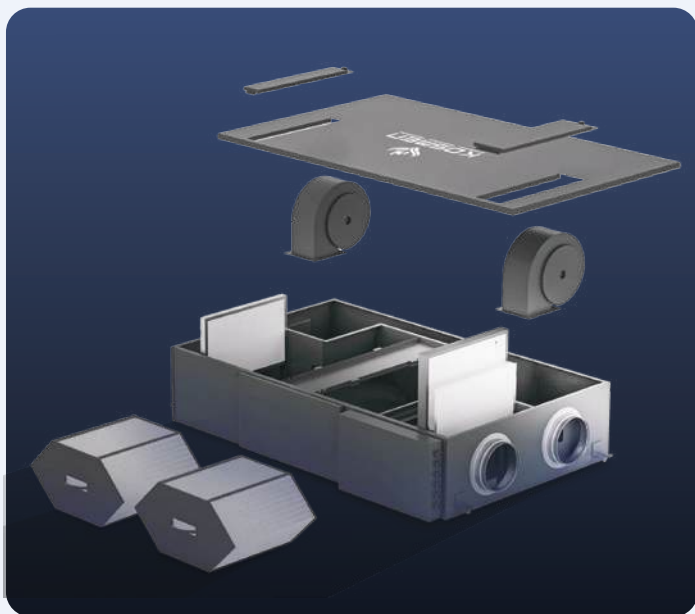


CÔNG DỤNG

- ✓ Cấp gió tươi sạch, loại bỏ khí độc hại
- ✓ Kiểm soát chủ động khí CO2, PM2.5 và VOC
- ✓ Kiểm soát và duy trì nhiệt độ và độ ẩm ổn định
- ✓ Đảm bảo nguồn khí cấp vào luôn trong lành và an toàn
- ✓ Tiết kiệm 30 - 40% điện năng



CẤU TẠO



NGUYÊN LÝ HOẠT ĐỘNG

Máy cấp khí tươi thu hồi nhiệt hoạt động bằng cách hút khí tươi từ bên ngoài và khí thải từ bên trong phòng đi qua một bộ trao đổi nhiệt, nơi hai luồng khí không trộn lẫn nhưng truyền nhiệt cho nhau. Nhờ đó, không khí cấp vào được làm mát hoặc làm ấm trước khi vào phòng, giúp tiết kiệm điện năng và duy trì cải thiện chất lượng không khí.

MÁY CẤP KHÍ TƯƠI VÀ LỌC KHÔNG KHÍ

KOSMEN KM-A300 PRO

Model	Kosmen KM-A300 PRO
Thể tích sử dụng	300 m ³
Diện tích sử dụng	120 m ²
Loại động cơ quạt	EC
Lưu lượng gió	300 m ³ /h
Điều kiện hoạt động	(< 80% RH, 5-40 °C)
Công suất định mức	142W, 1A
Sử dụng nguồn điện	200-240V, 50/60Hz
Bộ lọc cửa hút	G4 (Bộ lọc thô)
Bộ lọc cửa cấp	G4 (Bộ lọc thô)
Đường kính ống gió	Ø150 mm
Bộ lọc tùy chọn	F8 / HEPA H13
Bộ trao đổi nhiệt	Counter flow
Hiệu suất thu hồi nhiệt	84 - 96%
Độ ồn	≤ 39dB (A)
Kích thước sản phẩm	1224 * 747 * 247 mm
Kích thước đóng gói	1368 * 880 * 306 mm
Trọng lượng sản phẩm	49 kg
Trọng lượng đóng gói	57 kg
Chất liệu vỏ máy	Thép sơn phủ
Vật liệu cách nhiệt	Polyethylene Foam

ĐẶC ĐIỂM SẢN PHẨM

- Chất liệu thép sơn phủ
- Màn hình LED điều khiển cảm ứng
- Tích hợp Wifi theo dõi và điều khiển từ xa qua app
- Hẹn giờ hoạt động từ 1 - 24 tiếng
- Cài đặt tốc độ gió theo yêu cầu
- Độ ồn thấp dưới 39dB (A)
- Bộ lọc khí tùy chọn: F8/ HEPA H13
- Cung cấp khí tươi giàu Oxy, giảm CO2, loại bỏ bụi mịn, khí độc, vi khuẩn (Bộ lọc tùy chọn),...
- Chương trình hoạt động: Cấp khí tươi liên tục, thu hồi nhiệt, cân bằng ẩm, lọc khí đa lớp (tùy chọn), thông gió 2 chiều.
- Cân bằng nhiệt độ và độ ẩm
- Lắp đặt gắn trần, ứng dụng đa không gian

